

⚠ CAUTION: Before you set up and operate your Dell projector, follow the safety information that shipped with your projector.

⚠ AVERTISSEMENT : avant d'installer et d'utiliser votre projecteur Dell, lisez attentivement et respectez les instructions de sécurité fournies avec votre projecteur.

⚠ ACHTUNG: Befolgen Sie vor Aufstellung und Inbetriebnahme Ihres Dell-Projektors die mit Ihrem Projektor gelieferten Sicherheitsinformationen.

⚠ ATTENZIONE: Prima di installare ed usare il proiettore Dell, leggere le informazioni sulla sicurezza inviate insieme al proiettore.

⚠ PRECAUCIÓN: Antes de configurar y utilizar el proyector Dell, siga la información de seguridad incluida con el proyector.

### More Information

- For more information about your projector, see the User's Guide.
- To contact Dell for sales, technical support, or customer service issue, go to [www.dell.com/ContactDell](http://www.dell.com/ContactDell).

### Informations complémentaires

- Pour plus d'informations sur votre projecteur, veuillez consulter le Manuel d'utilisation.
- Pour tout renseignement commercial, technique ou clientèle, veuillez contacter Dell en vous rendant sur le site [www.dell.com/ContactDell](http://www.dell.com/ContactDell).

### Mehr Informationen

- Weitere Informationen über Ihren Projektor finden Sie in der Bedienungsanleitung.
- Wenden Sie sich bei Anfragen zu Verkauf, technischem Support und Kundendienst an Dell: [www.dell.com/ContactDell](http://www.dell.com/ContactDell).

### Altre informazioni

- Fare riferimento al Guida per l'utente per altre informazioni sul proiettore.
- Per mettersi in contatto con Dell per le vendite, il supporto tecnico o l'assistenza clienti, visitare il sito [www.dell.com/ContactDell](http://www.dell.com/ContactDell).

### Más información

- Para obtener más información sobre el proyector, consulte la guía de usuario.
- Para ponerse en contacto con Dell para ventas, asistencia técnica o atención al cliente, diríjase a [www.dell.com/ContactDell](http://www.dell.com/ContactDell).

Information in this document is subject to change without notice.

© 2013 Dell Inc. All rights reserved.

Reproduction of these materials in any manner whatsoever without the written permission of Dell Inc. is strictly forbidden.

Les informations contenues dans ce document sont soumises à modification sans préavis.

© 2013 Dell Inc. Tous droits réservés.

Toute reproduction des présentes sous quelque forme que ce soit sans l'accord écrit express de Dell Inc. est strictement interdite.

Informationen in diesem Dokument können ohne Ankündigung geändert werden.

© 2013 Dell Inc. Alle Rechte vorbehalten.

Jegliche Reproduktion dieser Materialien ist ohne schriftliche Genehmigung der Dell Inc. strengstens untersagt.

Le informazioni di questo documento sono soggette a cambiamenti senza preavviso.

© 2013 Dell Inc. Tutti i diritti riservati.

Qualsiasi tipo di riproduzione di questi materiali, senza l'autorizzazione scritta della Dell Inc. è severamente proibita.

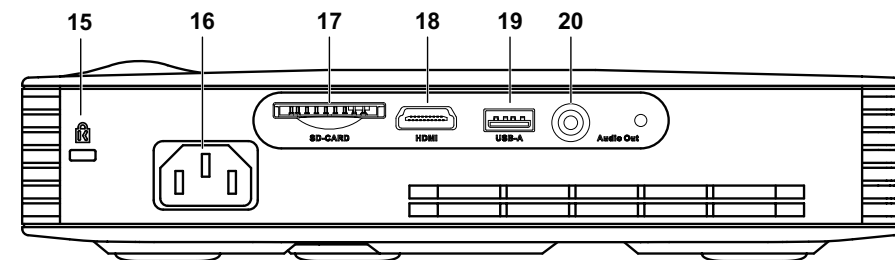
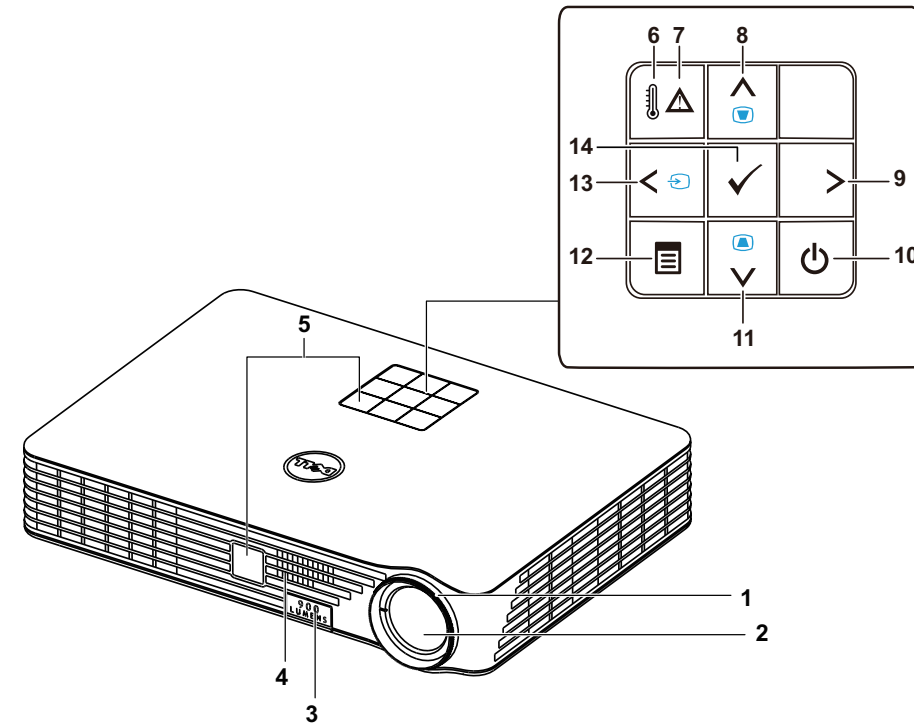
La información de este documento está sujeta a cambios sin previo aviso.

© 2013 Dell Inc. Todos los derechos reservados.

Se encuentra estrictamente prohibida la reproducción de estos materiales de cualquier manera sin el permiso por escrito de Dell Inc.

## About Your Projector

A propos de votre projecteur | Informationen über den Projektor | Informazioni sul proiettore | Información general del proyector



- |                              |                              |                          |
|------------------------------|------------------------------|--------------------------|
| 1. Focus ring                | 9. Right                     | 17. SD card slot         |
| 2. Lens                      | 10. Power button             | 18. HDMI connector       |
| 3. Elevator button           | 11. Down/Keystone adjustment | 19. USB type-A connector |
| 4. Speaker                   | 12. Menu                     | 20. Audio out connector  |
| 5. IR receivers              | 13. Left/Source              |                          |
| 6. Temperature warning light | 14. Enter                    |                          |
| 7. Error warning light       | 15. Security cable slot      |                          |
| 8. Up/Keystone adjustment    | 16. Power cord connector     |                          |

- |   |                                  |   |
|---|----------------------------------|---|
| 1. Bague de mise au point                   | 8. Réglage trapèze/Haut          | 16. Connecteur pour cordon d'alimentation |
| 2. Objectif                                 | 9. Droite                        | 17. Fente pour carte SD                   |
| 3. Bouton d'élevation                       | 10. Bouton d'alimentation        | 18. Connecteur HDMI                       |
| 4. Haut-parleur                             | 11. Réglage trapèze/Bas          | 19. Connecteur USB type-A                 |
| 5. Capteurs IR                              | 12. Menu                         | 20. Connecteur sortie audio               |
| 6. Témoin d'avertissement de la température | 13. Gauche/Source                |   |
| 7. Témoin d'avertissement d'erreur          | 14. Entrée                       |   |
|   | 15. Fente pour câble de sécurité |   |

- |                             |                                 |                         |
|-----------------------------|---------------------------------|-------------------------|
| 1. Fokusring                | 9. Rechts                       | 17. SD-Kartenschlitz    |
| 2. Objektiv                 | 10. Ein-/Austaste               | 18. HDMI-Anschluss      |
| 3. Höhenverstelltaste       | 11. Abwärts/Trapezanpassung     | 19. USB-Typ-A-Anschluss |
| 4. Lautsprecher             | 12. Menü                        | 20. Audioausgang        |
| 5. IR-Empfänger             | 13. Links/Quelle                |                         |
| 6. Temperaturwarnleuchte    | 14. Enter                       |                         |
| 7. Fehlerwarnleuchte        | 15. Sicherheitskabel-Steckplatz |                         |
| 8. Aufwärts/Trapezanpassung | 16. Netzkabelanschluss          |                         |

- |                               |                                     |                              |
|-------------------------------|-------------------------------------|------------------------------|
| 1. Ghiera di messa a fuoco    | 9. Destra                           | 17. Alloggio scheda SD       |
| 2. Obiettivo                  | 10. Tasto d'alimentazione           | 18. Connettore HDMI          |
| 3. Tasto di elevazione        | 11. Giù/regolazione distorsione     | 19. Connettore USB di tipo A |
| 4. Altoparlante               | 12. Menu                            | 20. Connettore uscita audio  |
| 5. Ricevitori IR              | 13. Sinistra/Origine                |                              |
| 6. Spia d'avviso temperatura  | 14. Invio                           |                              |
| 7. Spia d'avviso errore       | 15. Alloggio cavo antifurto         |                              |
| 8. Su/regolazione distorsione | 16. Connettore cavo d'alimentazione |                              |

- |                                      |  |   |
|--------------------------------------|--|---|
| 1. Anillo de enfoque                 | 8. Arriba/Ajuste de distorsión trapecoidal | 15. Ranura del cable de seguridad trapecoidal |
| 2. Lente                             | 9. Derecha                                 | 16. Conector del cable de alimentación        |
| 3. Botón del elevador                | 10. Botón de encendido/apagado             | 17. Ranura de tarjeta SD                      |
| 4. Altavoz                           | 11. Abajo/Ajuste de distorsión trapecoidal | 18. Conector HDMI                             |
| 5. Receptores de infrarrojo          | 12. Menú                                   | 19. Conector USB tipo A                       |
| 6. Luz de advertencia de temperatura | 13. Izquierda/Fuente                       | 20. Conector de salida de audio               |
| 7. Luz de advertencia de error       | 14. Aceptar                                |   |



0DV5FYA00



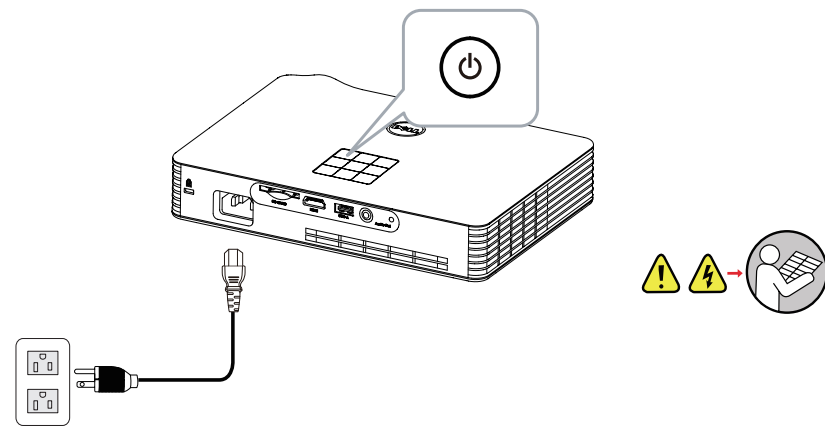
# Dell Mobile Projector (M900HD)

## Quick Start Guide

Guide de démarrage rapide | Schnellstartanleitung  
Guida rapida | Guía de inicio rápido

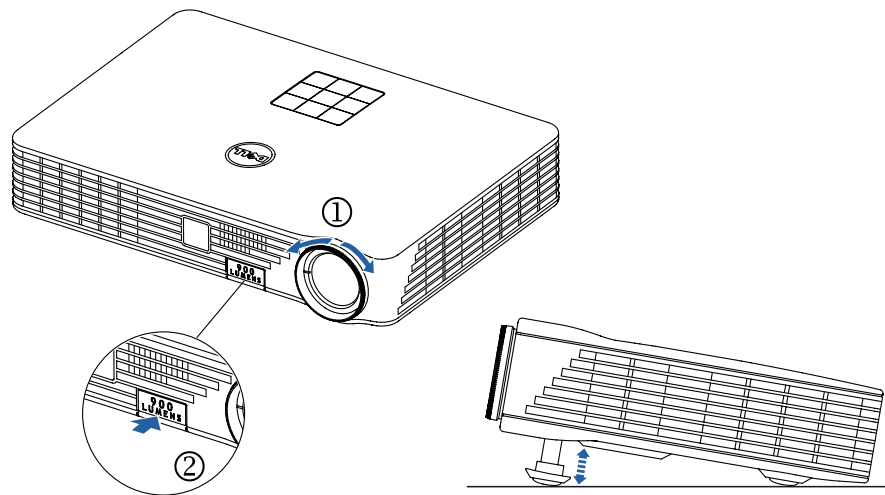
## 1 Connect the power cable and turn on the projector

Branchez le câble d'alimentation et allumez le projecteur | Netzkabel anschließen und Projektor einschalten | Collegare il cavo d'alimentazione ed accendere il proiettore | Conecte el cable de alimentación y encienda el proyector



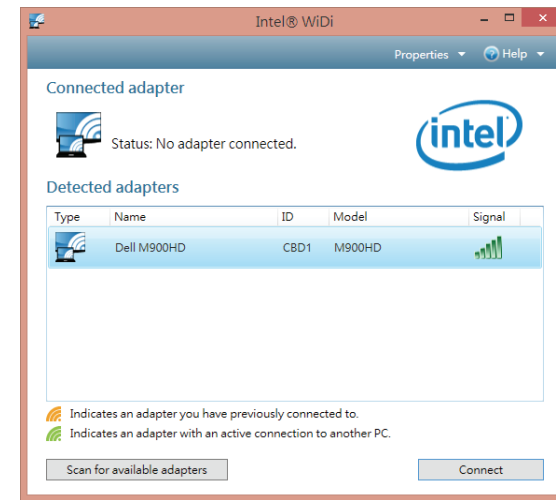
## 2 Adjust image size, focus and height

Réglez la taille de l'image, la mise au point et la hauteur | Bildgröße, Fokus und Höhe anpassen | Regolare le dimensioni dell'immagine, la messa a fuoco e l'altezza | Ajuste el tamaño, enfoque y altura de la imagen



## 3 Complete Intel® Wireless Display setup

Parachevez la configuration d'affichage sans-fil Intel® | Einrichtung der Intel®-Drahtlosanzeige abschließen | Completare la configurazione display wireless Intel® | Complete la configuración de Intel® Wireless Display setup



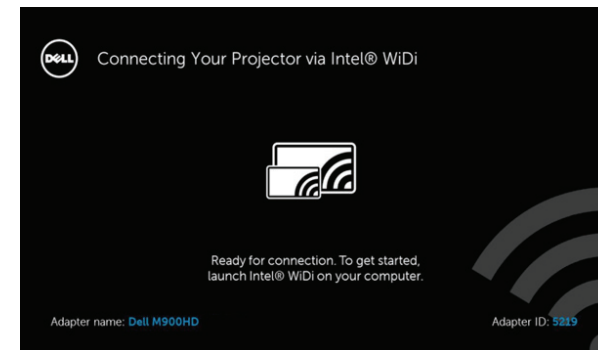
### Launch Intel® WiDi app on your computer

Lancez l'application Intel® WiDi sur votre ordinateur

Intel® WiDi-App an Ihrem Computer starten

Avviare l'applicazione Intel® WiDi sul computer

Ejecute la aplicación Intel® WiDi en la computadora



### Follow on-screen instructions

Suivez les instructions qui s'affichent à l'écran

Bildschirmanweisungen befolgen

Seguire le istruzioni su schermo

Siga las instrucciones en pantalla

**NOTE: Your computer must be Intel® WiDi compatible.**

REMARQUE : votre ordinateur doit être compatible avec la technologie Intel® WiDi.

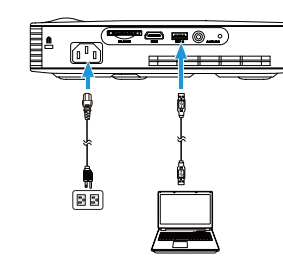
HINWEIS: Ihr Computer muss Intel® WiDi-kompatibel sein.

NOTA: Il computer deve essere Intel® WiDi compatibile.

NOTA: La computadora debe ser compatible con Intel® WiDi.

## Other source options

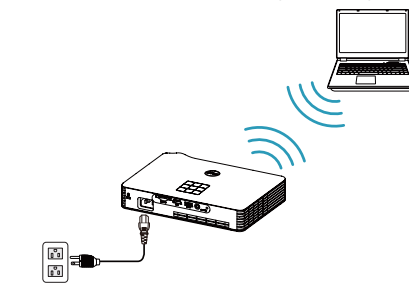
### DoUSB (Display over USB)



### Connect USB cable and switch to DoUSB source mode

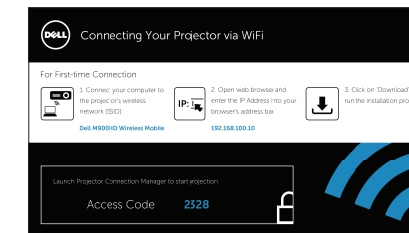
Branchez le câble USB et sélectionnez le mode source DoUSB | USB-Kabel anschließen und in DoUSB-Eingangsmodus umschalten | Collegare il cavo USB e passare alla modalità origine DoUSB | Conecte el cable USB y cambie al modo de fuente DoUSB

### Wi-Fi

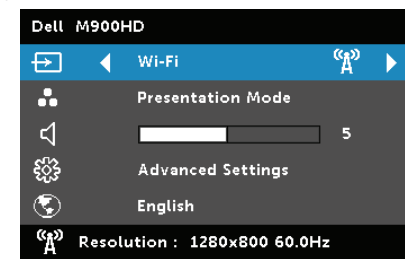
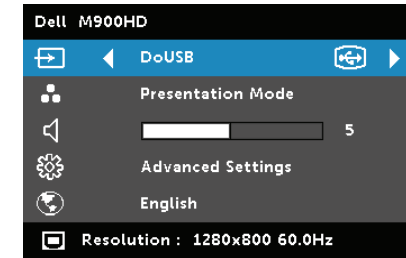


### Switch to Wi-Fi mode

Passez en mode Wi-Fi | In WLAN-Modus wechseln | Passare alla modalità Wi-Fi | Cambie al modo Wi-Fi mode



DoUSB (Display over USB) | DoUSB (Display over USB) | DoUSB (visualización a través de USB)



### Follow on-screen instructions

Suivez les instructions qui s'affichent à l'écran

Bildschirmanweisungen befolgen

Seguire le istruzioni su schermo

Siga las instrucciones en pantalla

**NOTE: You may need administrator rights on your computer for the above connection methods, please contact your network administrator.**

REMARQUE : pour utiliser les méthodes de connexion ci-dessus, il vous faudra peut-être disposer des droits d'administrateur sur votre ordinateur ; veuillez contacter votre administrateur réseau.

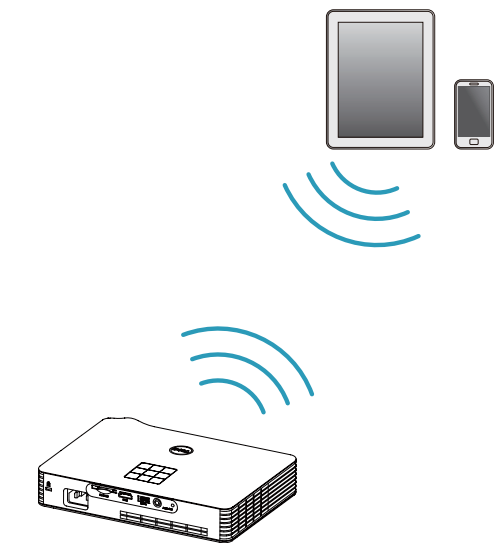
HINWEIS: Möglicherweise benötigen Sie für die obigen Verbindungsmethoden Administratorrechte an Ihrem Computer; bitte kontaktieren Sie Ihren Netzwerkadministrator.

NOTA: Potrebbero essere necessari i privilegi di amministratore del computer per i metodi di connessione di cui sopra, contattare l'amministratore di rete.

NOTA: Es posible que requiera derechos de administrador en la computadora para los métodos de conexión descritos anteriormente. Póngase en contacto con el administrador de red.

## Connecting mobile devices

Branchement d'appareils mobiles | Mobile Geräte verbinden | Connessione di dispositivi mobile | Conexión de dispositivos móviles



**Dell M900HD Wireless Mobile supports MobiShow and WiFi-Doc functions. They are applications which transmit supported content from your Android or iOS devices wirelessly. After installing and launching the application on your mobile device, enable Wi-Fi on your mobile device and connect to the projector network.**

Dell M900HD Wireless Mobile prend en charge les fonctions MobiShow et WiFi-Doc. Il s'agit d'applications qui permettent de transmettre sans-fil les contenus compatibles depuis votre appareil Android ou iOS. Après avoir installé et exécuté l'application sur votre appareil mobile, activez la fonction Wi-Fi de votre appareil mobile et connectez-vous au réseau du projecteur.

Dell M900HD Wireless Mobile unterstützt MobiShow- und WiFi-Doc-Funktionen. Dabei handelt es sich um Applikationen, die unterstützte Inhalte drahtlos von Ihren Android- oder iOS-Geräten übertragen. Aktivieren Sie nach Installation und Ausführung der Applikation auf Ihrem Mobilgerät WLAN an Ihrem Mobilgerät, stellen Sie eine Verbindung zum Projektornetzwerk her.

Dell M900HD Wireless Mobile supporta le funzioni MobiShow e WiFi-Doc. Si tratta di applicazioni che trasmettono in modalità wireless i contenuti supportati dai dispositivi Android o iOS. Dopo aver installato ed avviato l'applicazione sul dispositivo mobile, abilitare la connessione Wi-Fi sul dispositivo mobile ed eseguire la connessione alla rete del proiettore.

El proyector portátil inalámbrico Dell M900HD es compatible con las funciones MobiShow y WiFi-Doc. Estas son aplicaciones que transmiten de forma inalámbrica el contenido compatible desde dispositivos con Android o iOS. Después de instalar y ejecutar la aplicación en el dispositivo móvil, active Wi-Fi en el dispositivo móvil y conéctese a la red del proyector..